

FCU1501 嵌入式控制单元

FCU1501 嵌入式控制单元采用三核 1.5GHz Cortex-A7 处理器作为主控核心，具备丰富的工业接口资源，包括双百兆网口、4 至 8 路 RS485 接口、2 至 8 路数字量输入（DI）、2 至 8 路数字量输出（DO）以及 CANFD 总线等。该产品可广泛应用于电力能源、工业自动化、轨道交通等诸多领域，能够高效实现设备通信、数据采集与传输上传等功能。

产品特点：

- 3× Cortex-A7 架构，1.5GHz 主频，Linux6.1 内核
- 具备 2 路百兆网口，支持双频 Wi-Fi，蓝牙 5.0
- 至多支持 8 路 RS485，2 路 CANFD
- 至多支持 8 路 DI，8 路 DO
- 具备一键恢复网络参数功能
- 使用国产物料设计开发
- 工业级温宽：-40°C~+85°C


3× A7

架构

1.5GHz

主频

Linux6.1

内核版本

-40°C~+85°C

工业级温度

2× Ethernet

百兆网络

4-8× RS485

接口丰富

核心参数：

处理器	Rockchip RK3506J 3×Cortex-A7@1.5GHz
RAM	256MB / 512MB DDR3
ROM	256MB NAND / 8GB eMMC
环境温度	-40°C~+85°C
工作电压	额定 DC 12V3A，支持 9V~36V 宽压输入，具备反接保护、过流保护
EMC	Level 3
整机尺寸	177×130.5×45mm (含卡扣、端子及天线座：187×152×45mm)
散热方式	被动散热，无风扇
整机重量	基础版：0.8kg (含卡扣)；扩展版：0.9kg (含卡扣)
安装方式	DIN35 导轨，预留挂耳孔

接口介绍：

接口类型	基础版数量	扩展版数量	参数说明
LED	8	8	1 个 PWR，1 个 RUN，1 个 ERR，3 个 4G 信号指示，2 个自定义
USB	1	1	USB2.0，Type-A 接口引出，支持 U 盘烧写系统
DEBUG	1	1	Type-C 接口引出，可使用 Type-C 数据线连接 PC 进行调试
Ethernet	2	2	2 路 10M/100Mbps 自适应网口，不支持 POE 设备

CAN	1	2	支持 CANFD 及 CAN2.0B, 每路接口具备单独数字地
RS485	4	8	RS485 接口, 每路接口具备单独数字地
RS232	2	2	与 RS485 复用, 每路接口具备单独数字地
DI	2	8	干接点输入
DO	2	8	继电器输出, 触点容量 5A 250VAC、5A 30VDC (常开)
4G	1	1	支持 4G Cat1 通信模组, 选配
SIM 卡槽	1	1	自弹式 Nano Sim 卡槽
Wi-Fi&蓝牙	1	1	支持双频 Wi-Fi, BT5.0, 双天线, 标配
RESET KEY	1	1	支持一键恢复网络参数, 按键功能可自定义
输入电压	1	1	DC9~36V, 具备防反接、过流保护
蜂鸣器	1	1	内置
RTC	1	1	内部电池供电
看门狗	1	1	支持
DC OUT	1	1	与输入电压一致, 防反接

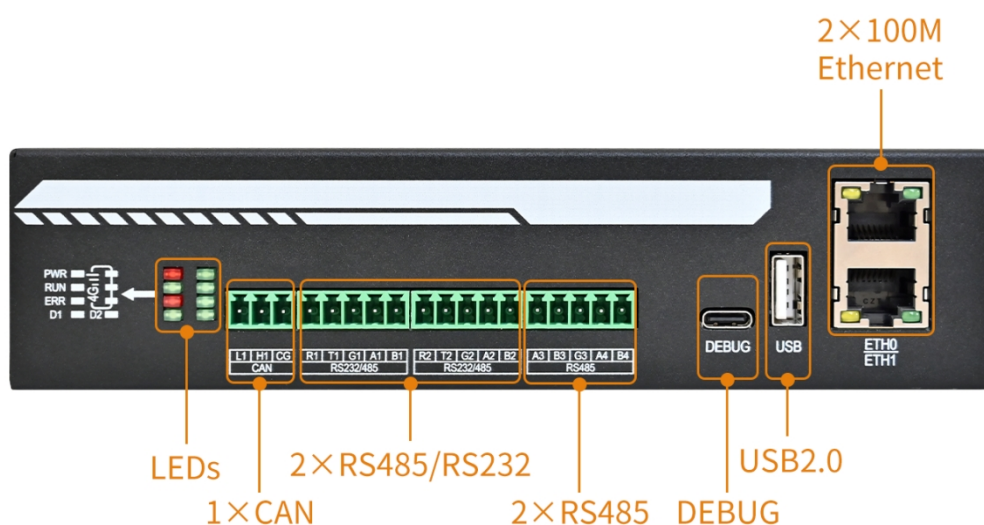
■ 外观与尺寸:



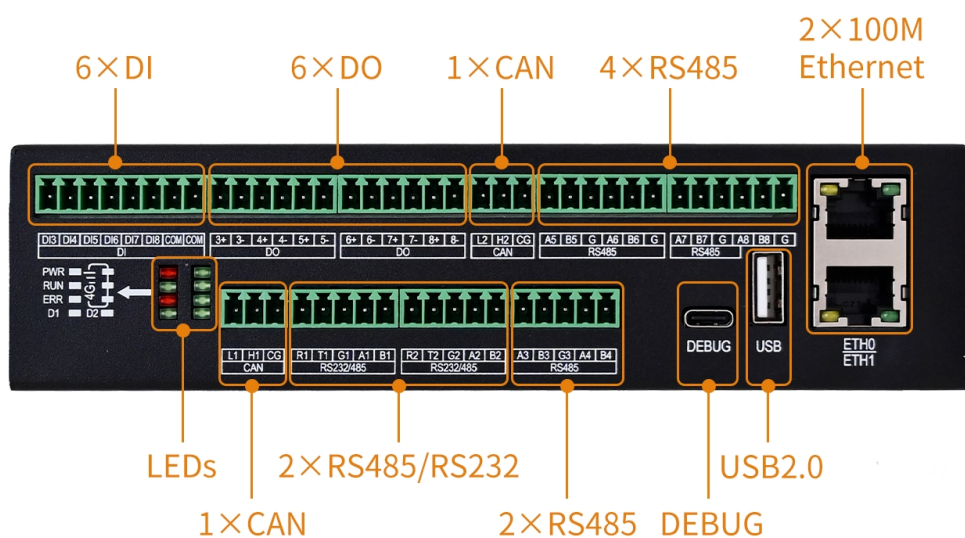
注: 基础版与扩展版尺寸相同

接口图示:

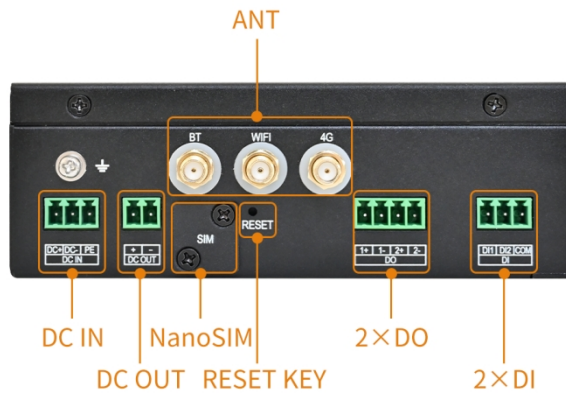
基础版:



扩展版:



顶部:



注：基础版与扩展版顶部接口相同

软件支持:

操作系统	Linux6.1
	QT5.15 (仅 eMMC 版本支持)
	SSH
	FTP
	Nginx 服务器, 支持反向代理及 WebServer
	OpenSSL
	OpenVPN
	MQTT
	TCP/IP
	UDP
	NTP
	Telenet
	IPtables
	IPsec
	DHCP
	系统自启动脚本
	客户自启动脚本
	SQLite3
	Web 管理界面
	4G 守护
	镜像版本号管理
	设备状态信息读取 API
	U 盘自动挂载
	Modbus RTU

支持软件

开发中, 或与最终版存在差异;
256MBNAND 版本与 8GB eMMC 版本
存在差异

产品资料清单:

资料列表	软件使用手册、安装手册、应用更新手册、Web 界面管理手册、外形尺寸图、出厂镜像、拆包镜像、烧写工具、DEMO、应用笔记*
------	---

*: 产品发布后陆续提供和丰富的资料

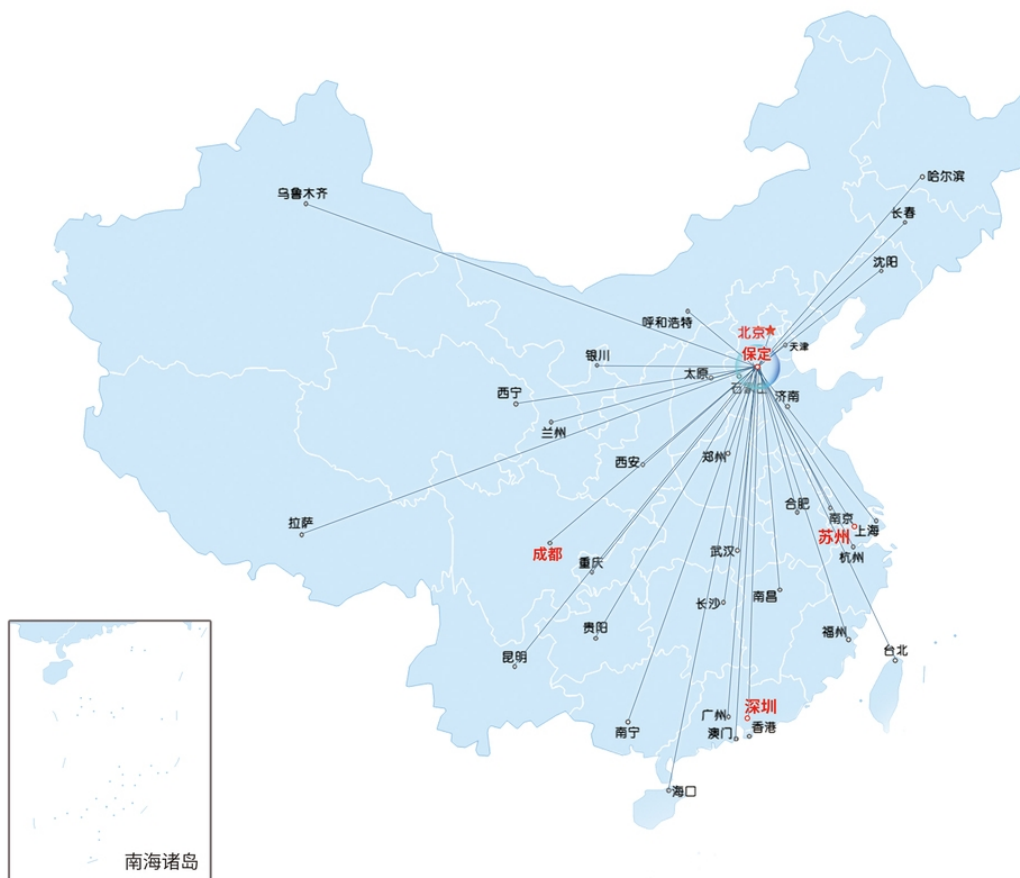
订货型号清单:

规格型号	配置简称	温宽	RAM	ROM	供货状态
FCU1501 基础版	256MB 基础版	-40°C~85°C	256MB	256MB	开发中
FCU1501 基础版	512MB 基础版	-40°C~85°C	512MB	8GB	开发中
FCU1501 基础版含 4G Cat1	512MB 基础版含 4G Cat1	-40°C~85°C	512MB	8GB	开发中
FCU1501 扩展版	512MB 扩展版	-40°C~85°C	512MB	8GB	开发中
FCU1501 扩展版含 4G Cat1	512MB 扩展版含 4G Cat1	-40°C~85°C	512MB	8GB	开发中



飞凌嵌入式
FORLINX EMBEDDED

联系我们



河北总部

地址：河北省保定市高新区飞凌嵌入式产业园

北京研发中心

地址：北京市海淀区上地东路华控大厦7层

华东技术服务中心

地址：江苏省苏州市姑苏区人民路3188号万达广场

华南技术服务中心

地址：广东省深圳市南山区科艺路3号枫信科创中心

■ 业务热线:

400-699-6866

■ 技术支持:

总部：0312-3119192

华南技术服务中心：0755-86544286

华东技术服务中心：0512-65589192



飞凌嵌入式



天猫旗舰店